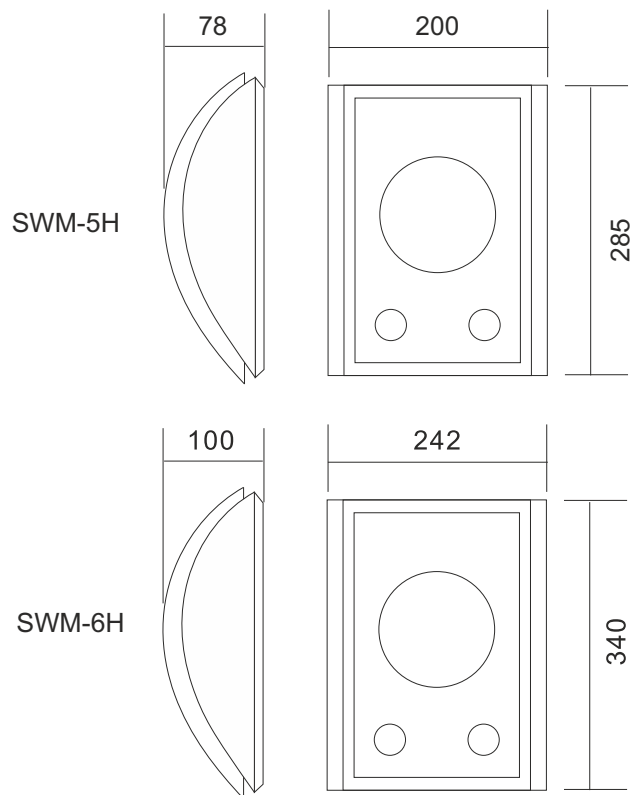


Технические характеристики

Модель	SWM-5H	SWM-6H
Частотный диапазон (± 10 дБ), Гц	100-16000	85-16000
Чувствительность (1 Вт/1м), дБ	90	91
Динамик	5,25" (103 мм)	6,5" (131 мм)
Мощность, Вт	3/6 Вт	5/10 Вт
Габариты, мм	285 x 200 x 78	340 x 242 x 100



ОФИЦИАЛЬНЫЙ ДИСТРИБЬЮТОР В РОССИИ



ASIA MUSIC
Established in 1991



PROAUDIO SWM-5H/6H

НАСТЕННЫЙ ГРОМКОГОВОРИТЕЛЬ

EAC



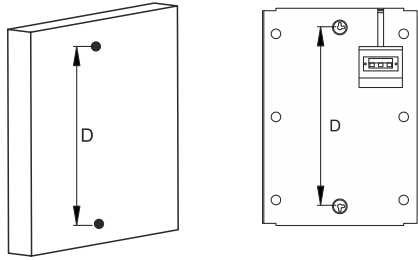
РУКОВОДСТВО ПОЛЬЗОВАТЕЛЯ

Описание

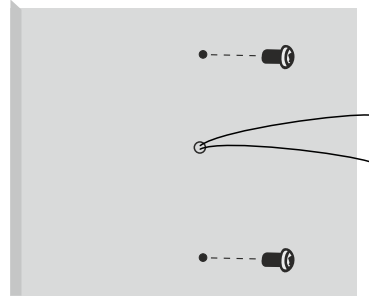
Настенный трансляционный громкоговоритель для организации систем оповещения и фонового озвучивания.

Установка

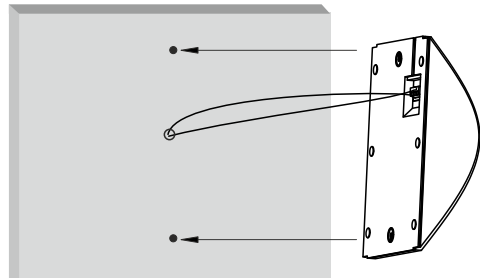
Шаг 1 Сделайте 2 отверстия для шурупов:
SWM-5H - 205 мм
SWM-280 - 280 мм



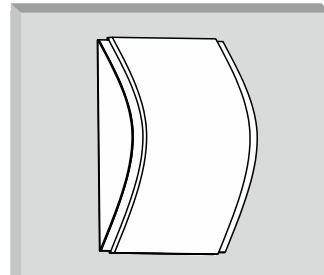
Шаг 2



Шаг 2 Подключите кабель



Шаг 2 Оденьте АС на шурупы



Подключение

Важно помнить, суммарная мощность подключаемых трансляционных громкоговорителей не должна превышать мощность усилителя. Желательно даже мощность усилителя взять на 10-20 %. Толщина кабеля и протяженность трассы не так критична, как в низкоомных системах, рекомендуемая толщина спикерного кабеля от 0,75мм до 1,5 мм.

Все динамики включаются параллельно. Клемма COM (черная) - общий провод, второй провод - к клеммам 3 Вт (белая) или 6 Вт (5 или 10 у SWS-6H) в зависимости от желаемой мощности.

На усилителе один провод с громкоговорителей подсоединяется к клемме COM, а второй - к клемме 70 В или 100 В в зависимости от желаемого способа подключения.

Большинство 100В трансляционных усилителей, помимо основного выхода 100В в линии громкоговорителей, имеют также выход 70В. При подключении громкоговорителей на этот выход, их мощность падает в два раза, но максимальное количество подключаемых громкоговорителей может быть также увеличена вдвое. громкоговорителей.

