

# PROAUDIO WS-805HT/PT

**WS-805HT - РАДИОСИСТЕМА С ВОКАЛЬНЫМ МИКРОФОНОМ**  
**WS-805PT - РАДИОСИСТЕМА С ПОРТАТИВНЫМ ПЕРЕДАТЧИКОМ И ПЕТЛИЧНЫМ МИКРОФОНОМ**



**ОФИЦИАЛЬНЫЙ ДИСТРИБЬЮТОР В РОССИИ**



**РУКОВОДСТВО ПОЛЬЗОВАТЕЛЯ**

## Инструкция по безопасности

- Прочитайте и сохраните эти инструкции.
- Внимательно отнеситесь ко всем предупреждениям.
- Следуйте указаниям, даваемым в инструкциях.
- Не используйте устройство рядом с водой
- Не блокируйте вентиляционные отверстия. Устанавливайте устройство в соответствии с рекомендациями производителя, которые описаны ниже.
- Не устанавливайте устройство вблизи источников тепла: радиаторов, батарей, печек или другой аппаратуры (включая усилители) излучающей тепло.
- В целях безопасности используйте вилку с заземлением. Вилка с заземлением имеет три контакта, один из которых – заземляющий. Заземляющий контакт используется для обеспечения дополнительной безопасности. Если прилагаемая вилка не подходит к вашей розетке, обратитесь к электрику для замены на соответствующую.
- Обеспечьте защиту сетевого шнура от случайного наступания или сжатия, особенно в районе вилки и в точке выхода из аппаратуры.
- Используйте только те аксессуары, которые рекомендованы производителем.
- Используйте оборудование только вместе с тележкой, подставкой, треногой или столом, рекомендованным производителем, или поставляемым вместе с оборудованием. При использовании тележки, будьте внимательны при ее перемещении вместе с аппаратурой во избежание опрокидывания.
- Во время грозы отключайте оборудование. Также отключайте в том случае, если оборудование не используется в течение длительного времени.
- Обслуживание устройства должно проводиться квалифицированным персоналом. Обращайтесь в сервисный центр в случае какого-либо повреждения оборудования, сетевого шнура, вилки, попадании внутрь жидкости или посторонних предметов, при эксплуатации оборудования под дождем или в условиях повышенной влажности, если оно не работает нормально, или упало.
- При наличии в руководстве пользователя сервисной инструкции: «ВНИМАНИЕ – ЭТИ СЕРВИСНЫЕ ИНСТРУКЦИИ ПРЕДНАЗНАЧЕНЫ ДЛЯ ИСПОЛЬЗОВАНИЯ ТОЛЬКО КВАЛИФИЦИРОВАННЫМ ПЕРСОНАЛОМ. ДЛЯ УМЕНЬШЕНИЯ РИСКА УДАРА ЭЛЕКТРИЧЕСКИМ ТОКОМ НЕ ВЫПОЛНЯЙТЕ НИКАКИХ РАБОТ, КРОМЕ ОПИСАННЫХ В ИНСТРУКЦИИ.»
- Для полного отключения оборудования от сети питания, отключите сетевой шнур из розетки.
- ВНИМАНИЕ - для уменьшения риска возгорания или удара электрическим током, не эксплуатируйте устройство под дождем или в условиях повышенной влажности.
- Избегайте попадания на оборудования воды. Следите за тем, чтобы на оборудование не были установлены емкости с водой.
- Данное оборудование необходимо устанавливать в помещении с перепадом температуры не более  $-10$  -  $+40$  °C, влажность не более 80%.
- Не допускайте многократных изгибов и пережатий кабеля. Не прикасайтесь к оголенным частям провода. Используйте кабель поставляемый вместе с консолью. В случае недостаточной длины необходимо сначала полностью смонтировать кабель и только затем подключить к устройству.
- Не рекомендуется устанавливать устройство в сильно запыленных, задымленных помещениях.
- Нежелательно прямое попадание солнечных лучей.
- Не рекомендуется устанавливать устройство в помещениях, подверженных вибрациям (вблизи станций метро, ж.д. полотна, работающих турбин).
- В помещениях с сильными перепадами напряжения, данный блок рекомендуется подключать через блок бесперебойного питания.
- При чистке блока не забудьте отключить питание.
- Чистите устройство только сухой тряпочкой.

## Технические характеристики

### Система:

Частотный диапазон: 655-679 МГц (А)  
838-865 МГц (В)  
Область действия (при прямой видимости):  
50 метров  
(реальное расстояние зависит от многих факторов, таких как, наличие препятствий, стен, помех от других электроприборов)  
Диапазон аудиочастот(+/-3 dB): 60-16000 Гц  
Гармонические искажения  
( +/- 30 KHz deviation, 1 KHz tone): <1%  
Dynamic Range: > 90 дБ (А-взвешенный)  
Температурные условия: -10 C to +50 C  
(характеристики элементов питания могут ограничить этот диапазон)

### Портативный передатчик:

Уровень микрофонного входа:  
0 dBV ~+20 dBV  
Диапазон регулировки входа: 20 дБ  
Входное сопротивление: 470 кОм  
Габариты: 105 мм × 65 мм × 23 мм  
Вес (без батарей): 80 г.  
Питание: батареи или аккумуляторы  
тип AA, 2 шт  
Приблизительный срок работы от одного комплекта батарей: 10 часов (тип Alkaline)

### Ручной передатчик:

Габариты: 245 мм × 47 мм (диаметр)  
Вес (без батарей): 195 г.  
Питание: батареи или аккумуляторы  
тип AA, 2 шт  
Приблизительный срок работы от одного комплекта батарей: 10 часов (тип Alkaline)

### Приемник:

Максимальный выходной уровень (+/-30 KHz, 1 KHz)  
XLR выход (при нагрузке 600 Ом): -12 dBV  
TRS выход (при нагрузке 300 Ом): -18 dBV  
Выходное сопротивление: 1 кОм  
Подавление зеркального канала: > 60 дБ  
Габариты: 210 мм × 116 мм × 42 мм  
Питание: DC 12-18 В, 300 мА, внешний блок питания



## Настройка

### Приемник



Выбор канала: нажатием кнопки "SELECT" выберите необходимый канал, индикатор канала начнет мигать, через несколько секунд индикатор перестанет мигать, это означает, что необходимый канал установлен.



#### Совет:

Если вы используете несколько систем, то необходимо установить максимально большой шаг между каналами. Максимальное количество радиосистем, способных работать одновременно - 4 (на один диапазон). Если требуется увеличить это количество, приобретайте радиосистемы разных диапазонов.

### Передатчик

Включите передатчик, откройте крышку батарейного отсека (портативного передатчика). Инфракрасный порт на ручном передатчике находится в нижней части передатчика. Направьте инфракрасный порт передатчика на порт приемника с расстояния 10-20 см, нажмите кнопку ASC на приемнике. Через несколько секунд канал, выбранный на приемнике установится на передатчике и загорится индикатор RF



#### Советы по эксплуатации:

- В момент настройки каналов следите за тем, чтобы только порт одного передатчика был направлен на порт приемника.
- Если вы используете несколько систем, то необходимо установить максимально большой шаг между каналами. Максимальное количество систем, способных работать одновременно - 4. Если требуется большее количество, приобретайте системы разных диапазонов.
- Старайтесь держать линию прямой видимости между приемником и передатчиком.
- Избегайте установку приемника на металлические поверхности, рядом с электронным оборудованием. Также держите сотовые телефоны подальше от приемника.
- Устанавливайте приемник подальше от стены, а также не ниже 1 метра от пола.
- При эксплуатации не подносите передатчик к приемникам ближе 1 метра, т.к. чересчур мощный сигнал может стать причиной появления помех на других частотах/приемниках.

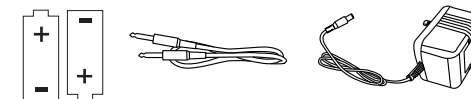
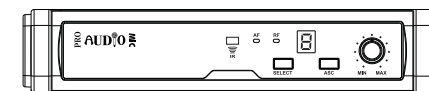
## Описание

Самые доступные по цене и самые простые в использовании радиосистемы UHF диапазона. Настройка предельно проста, нужно выбрать необходимый канал, нажать кнопку ASC, направить инфракрасный порт передатчика на инфракрасный порт приемника, и выбранный канал будет автоматически установлен. Радиосистемы предназначены для использования в кафе, барах, ресторанах, небольших актовых залах. Поставляются в пластиковом кейсе.

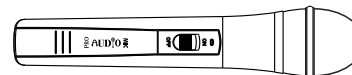
- Несущая частота: 838-865 МГц и 655-679 МГц
- Синхронизация канала с передатчиком с помощью инфракрасного порта
- 16 частотных каналов
- 4 одновременно работающих систем на каждый диапазон
- Диапазон аудио частот: 60-16000 Гц
- Рабочая область: 50 м
- Питание передатчика: 2 x AA 1.5 В

#### Комплект поставки:

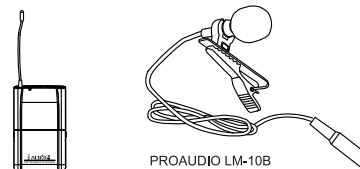
1. Приемник
2. Передатчик (ручной или портативный)
3. Петличный микрофон (только WS-805PT) - 1 шт.
4. Батарейки типа AA - 2 шт.
5. Кабель TRS-TRS - 1 шт.
6. Блок питания (12 В, 0,5 А) - 1 шт.
7. Руководство пользователя
8. Пластиковый кейс



#### WS-805HT - радиосистема с ручным передатчиком



#### WS-805PT - радиосистема с портативным передатчиком и петличным микрофоном LM-10B



#### Также опционально поставляются головные микрофоны:

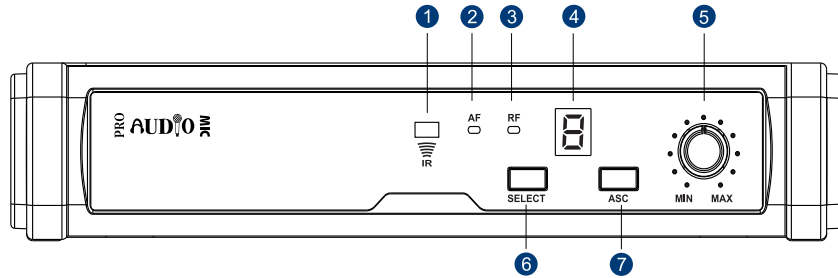


PROAUDIO HM-80

PROAUDIO HM-30B

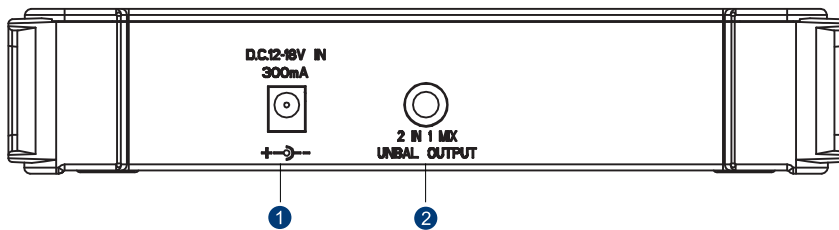
## Приемник

### Передняя панель



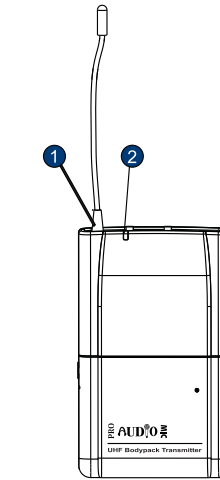
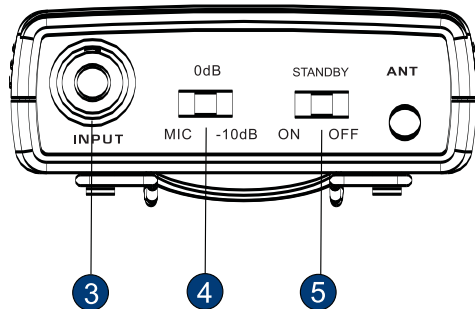
- 1 Инфракрасный порт  
Предназначен для синхронизации канала приемника и передатчика.
- 2 Индикатор наличия аудиосигнала
- 3 Индикатор наличия радиосигнала
- 4 Индикатор выбранного канала
- 5 Регулятор громкости
- 6 Кнопка для выбора канала
- 7 Кнопка для передачи выбранного канала на передатчик

### Задняя панель

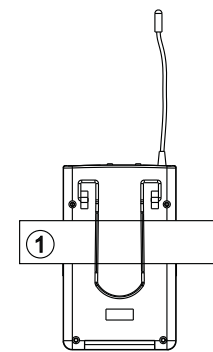


- 1 Разъем для подключения блока питания
- 2 Аудиовыход

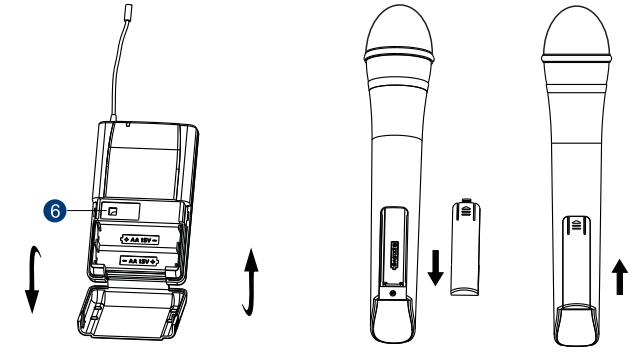
### Портативный передатчик (система WS-805PT)



- 1 Антенна
- 2 Индикатор включения питания/состояния батареи  
Зеленый индикатор: питание включено, уровень заряда нормальный, красный - уровень заряда низкий.
- 3 Разъем для подключения микрофона
- 4 Переключатель чувствительности входа:  
Mic: микрофон  
0: гитара с пассивным звукоснимателем  
-10dB: гитара с активным звукоснимателем
- 5 Выключатель питания. В среднем положении - режим MUTE - отключение микрофона при включенном питании передатчика.
- 6 Инфракрасный порт для синхронизации канала и передатчика

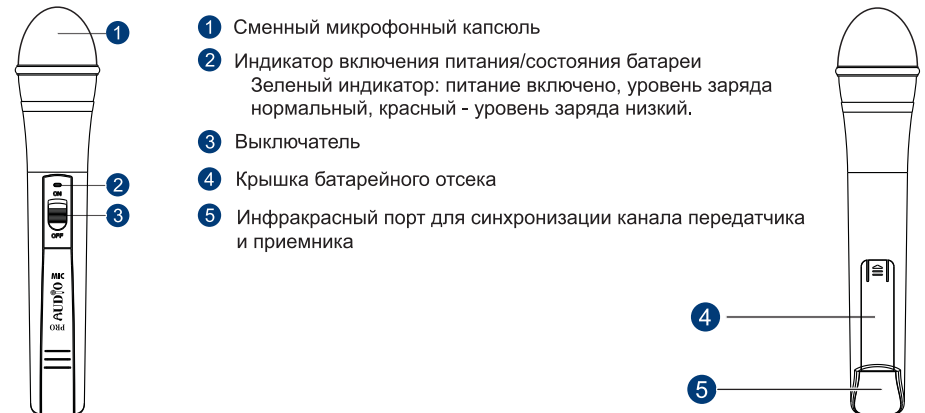


КРЕПЛЕНИЕ НА РЕМЕНЬ



ЗАМЕНА БАТАРЕЕК НА ПОРТАТИВНОМ И РУЧНОМ ПЕРЕДАТЧИКАХ

### Ручной передатчик (система WS-805HT)



- 1 Сменный микрофонный капсуль
- 2 Индикатор включения питания/состояния батареи  
Зеленый индикатор: питание включено, уровень заряда нормальный, красный - уровень заряда низкий.
- 3 Выключатель
- 4 Крышка батарейного отсека
- 5 Инфракрасный порт для синхронизации канала передатчика и приемника